



# PostgreSQL流复制优化

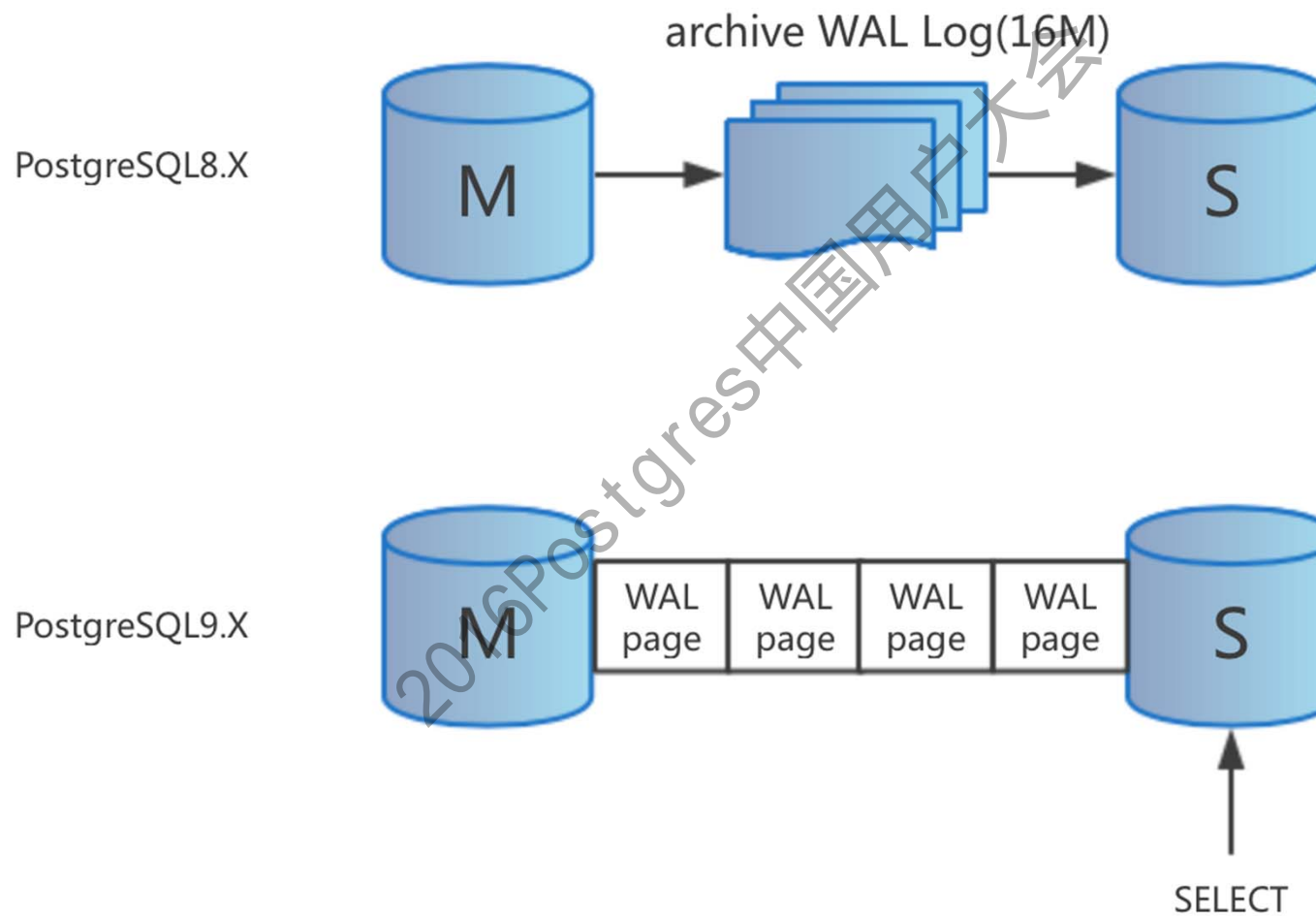
张文杰(卓刀)

阿里云

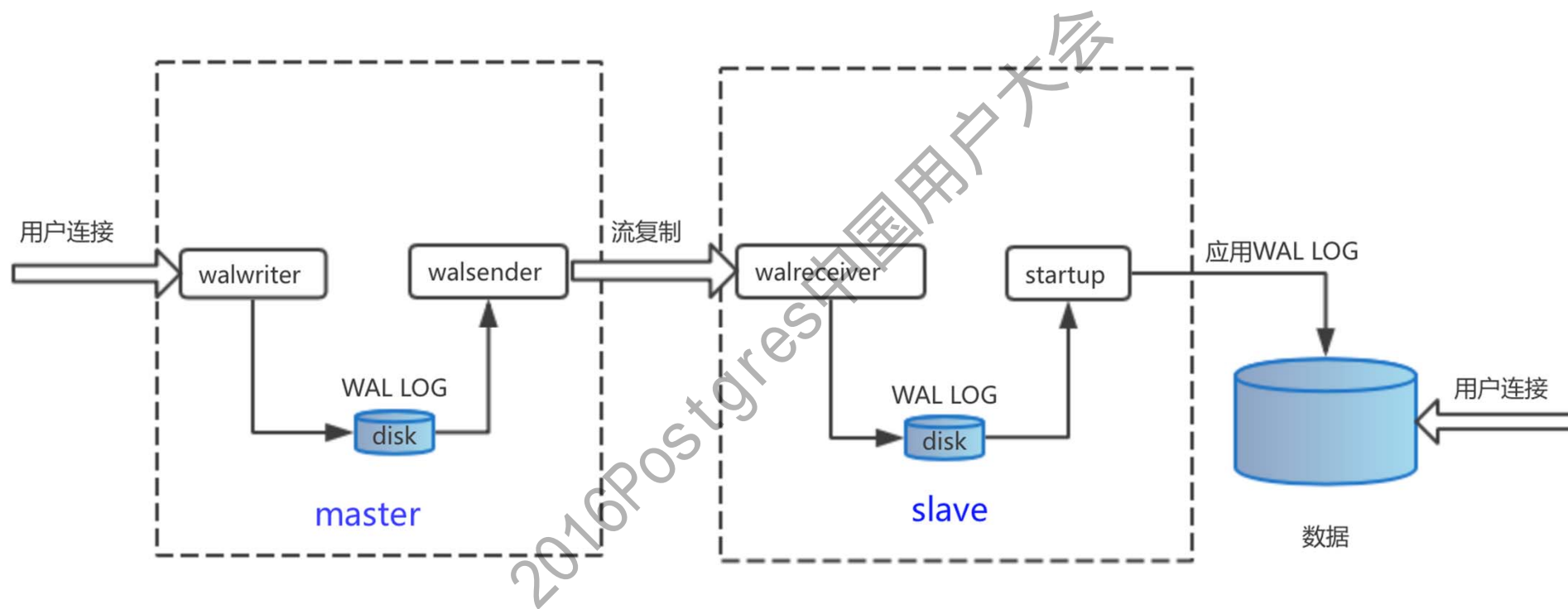
# 目录

- PG流复制简介
  - 流复制是什么
  - 流复制是怎么实现的
  - 基于流复制可以做些什么
- PG流复制优化
  - 同步复制降级
  - walsender主动限速
  - 减少主备数据延迟

# 流复制是什么



# 流复制怎么实现的



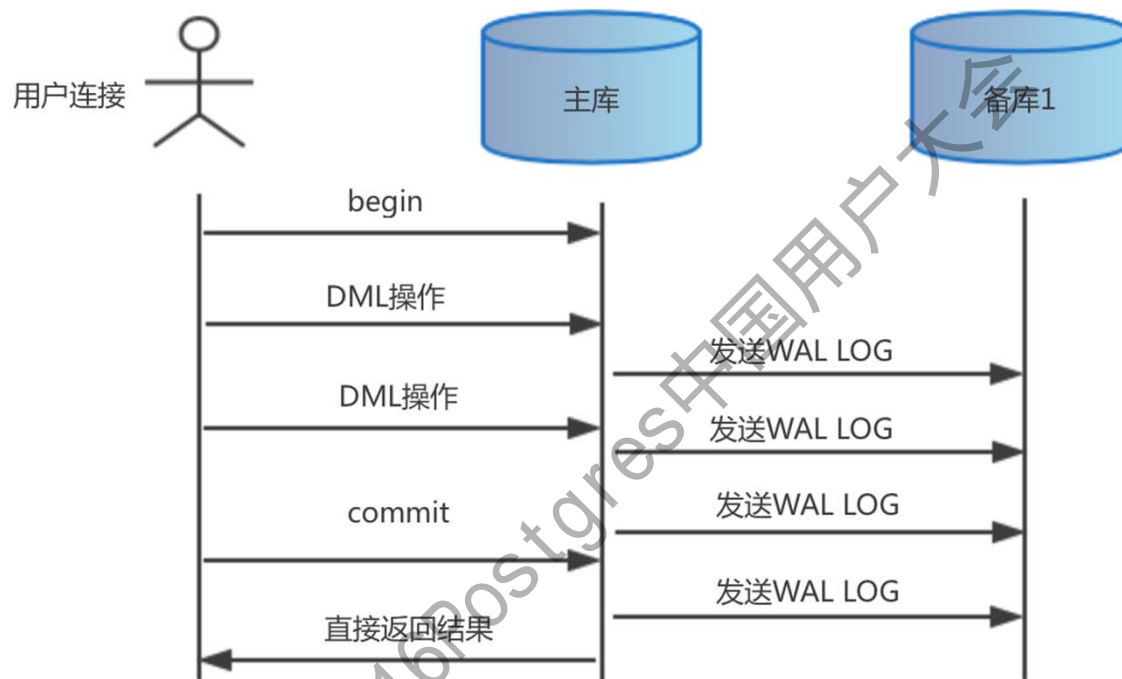
# 基于流复制可以做些什么

- 搭建主备，实现HA方案，可一主多备
- 备库可读，hot\_standby=on (*pgpool II* 读写分离)
- 搭建级联备库 ( $\geq 9.2$ )
- 利用备库实现增量和全量备份
- 主备数据强同步，可以多备库与主机同步 (9.6)

# 目录

- PG流复制简介
  - 流复制是什么
  - 流复制是怎么实现的
  - 流复制可以做什么
- PG流复制优化
  - 同步复制降级
  - 减少主备数据延迟
  - walsender主动限速

# 异步复制



## 异步模式配置

设置master的postgresql.conf中 `synchronous_commit=off`  
每个连接可以单独 `SET LOCAL synchronous_commit=off`

# 同步复制

PostgreSQL 9.6支持四种同步复制级别:

- local
- remote\_write
- on
- remote\_apply

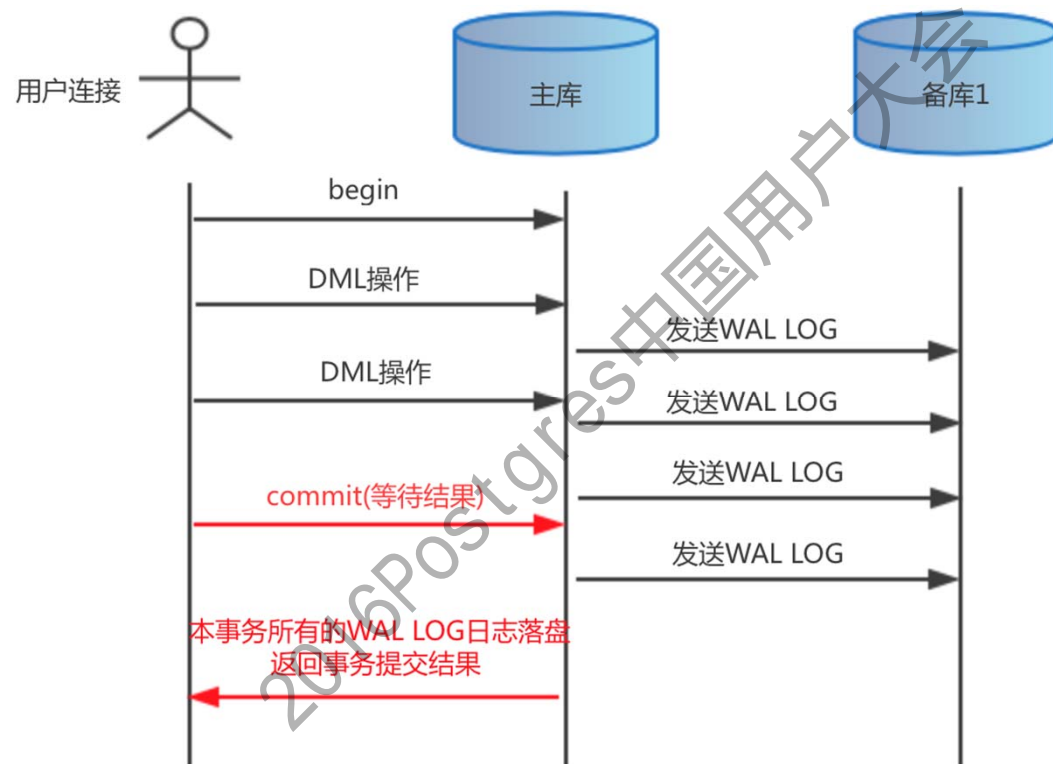
## 同步模式配置

设置master的postgresql.conf中 `synchronous_commit=local`  
`synchronous_standby_names=2 ("slave1","slave2")`

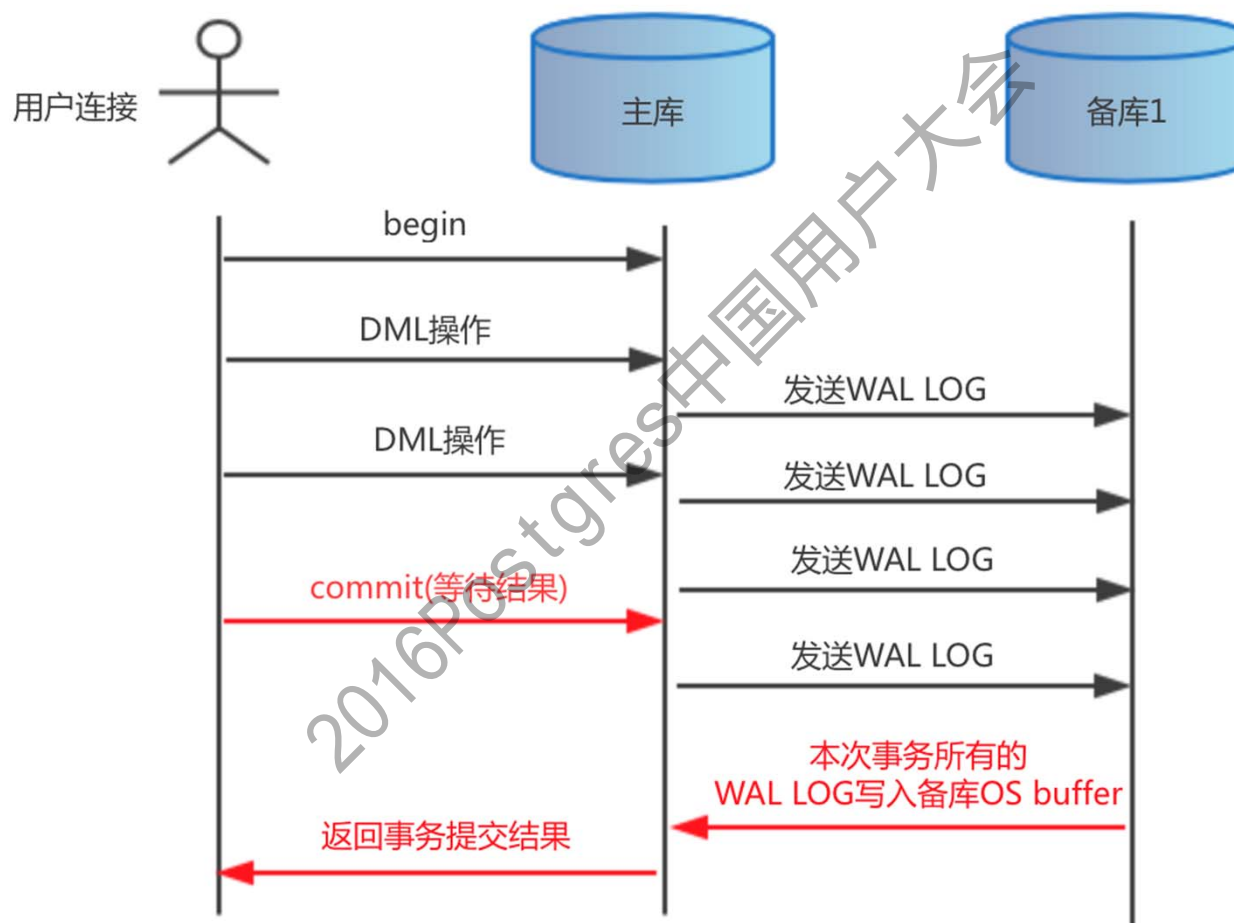
每个连接可以单独 `SET LOCAL synchronous_commit=on`



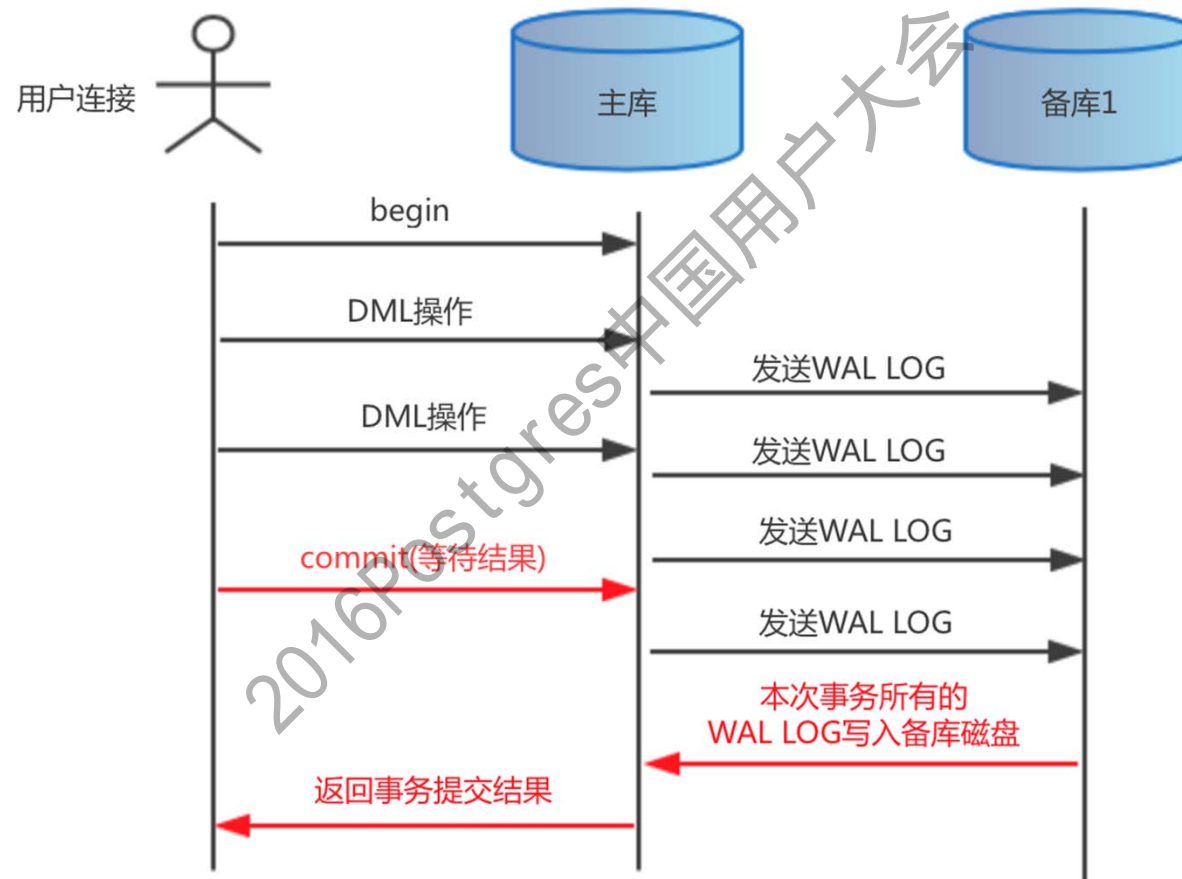
# 同步复制(local)



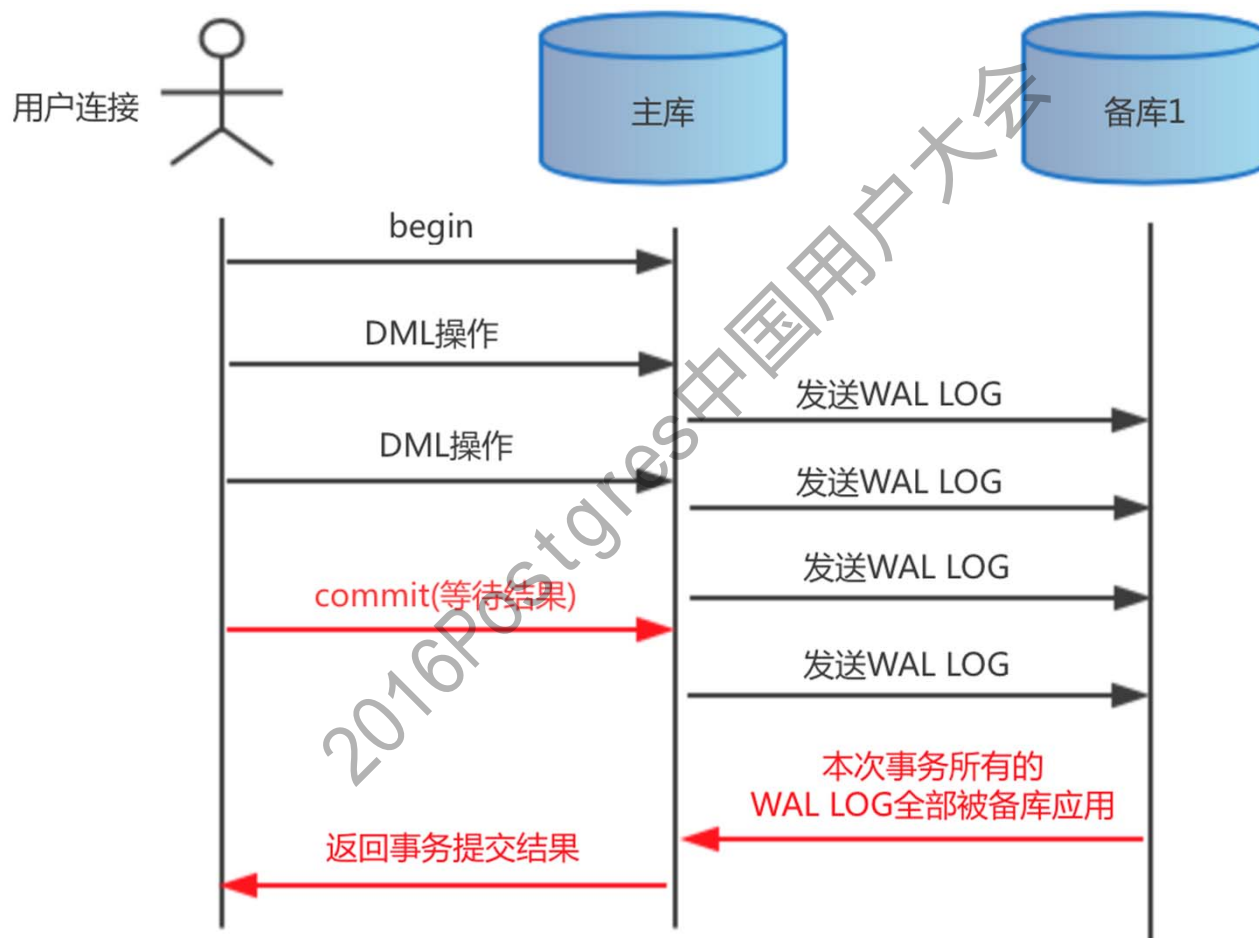
# 同步复制 (remote\_write)



# 同步复制 (on)



# 同步复制 (remote\_apply)

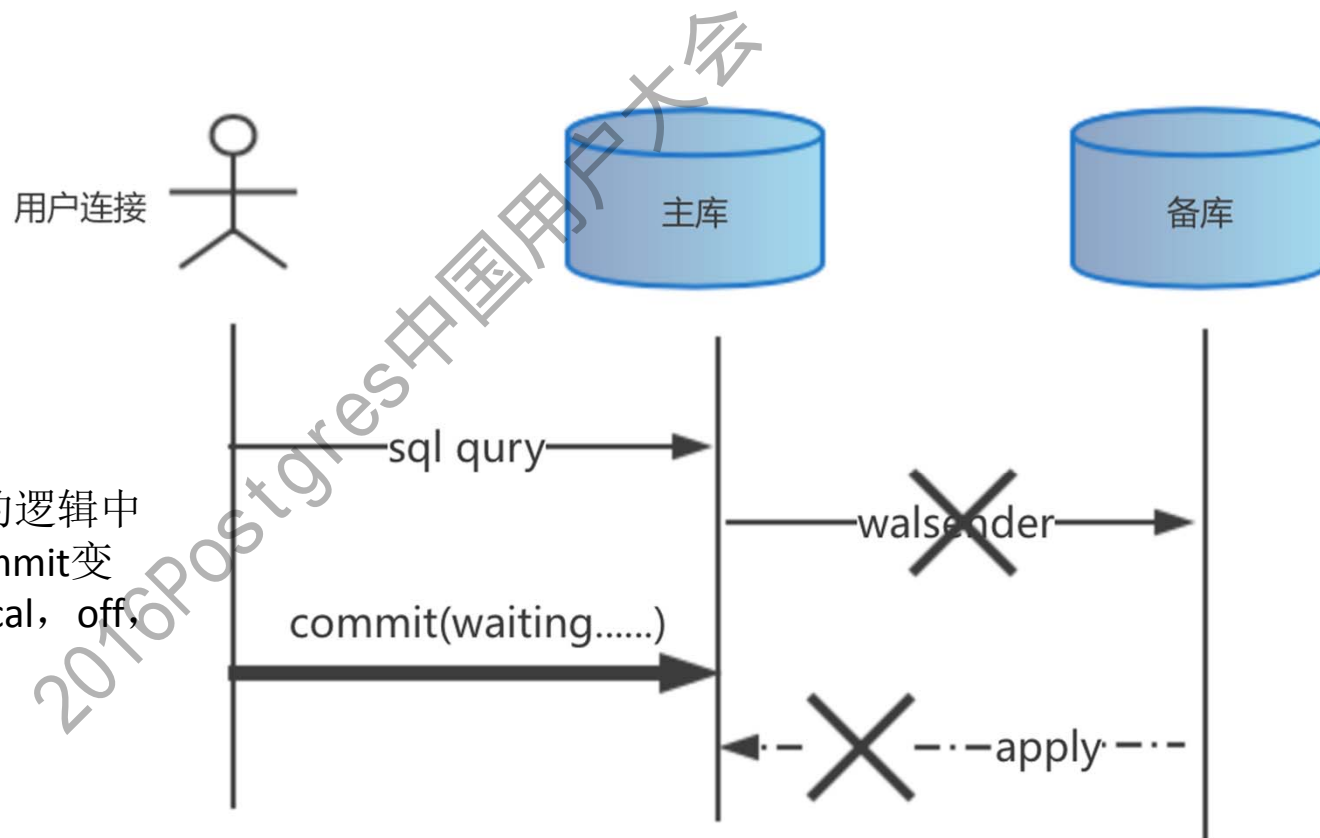


# 同步复制降级

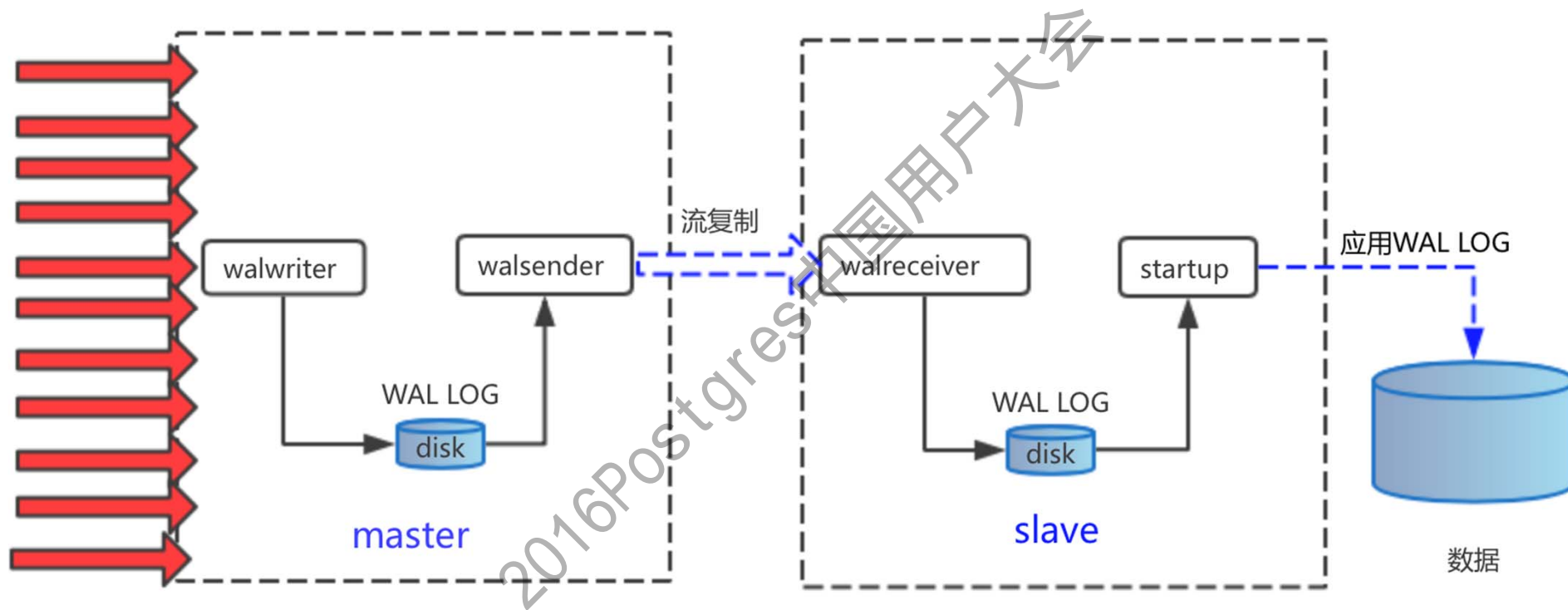
*synchronous\_commit=remote\_apply*

同步复制降级:

- SET LOCAL
- 主动cancel?
- 主动kill(terminate)?
- 修改内核源码
  - 在等待同步流复制的逻辑中增加对synchronous\_commit变量的判断, 如果变为local, off, 则告警退出



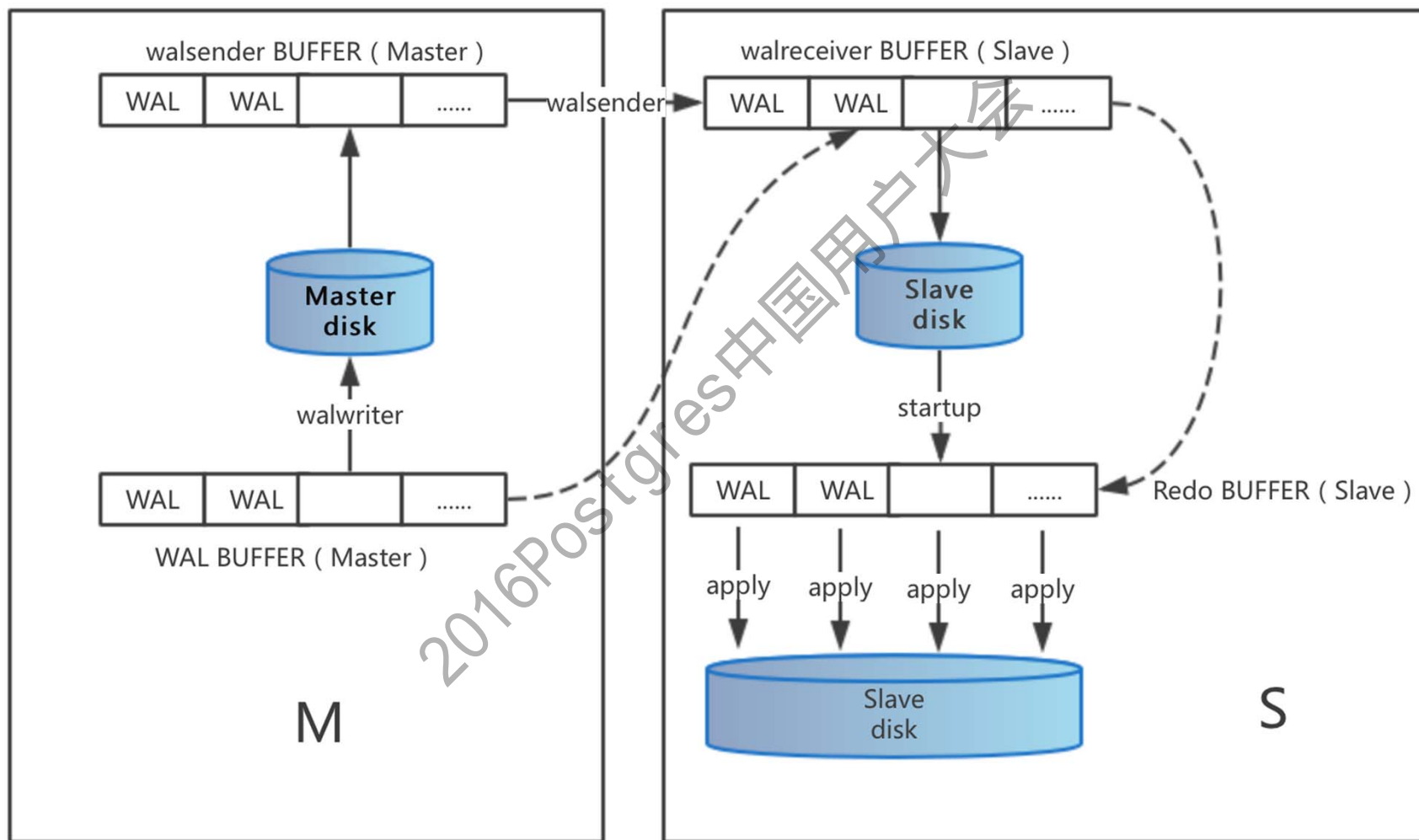
# 减少主备数据延迟



# 减少主备数据延迟

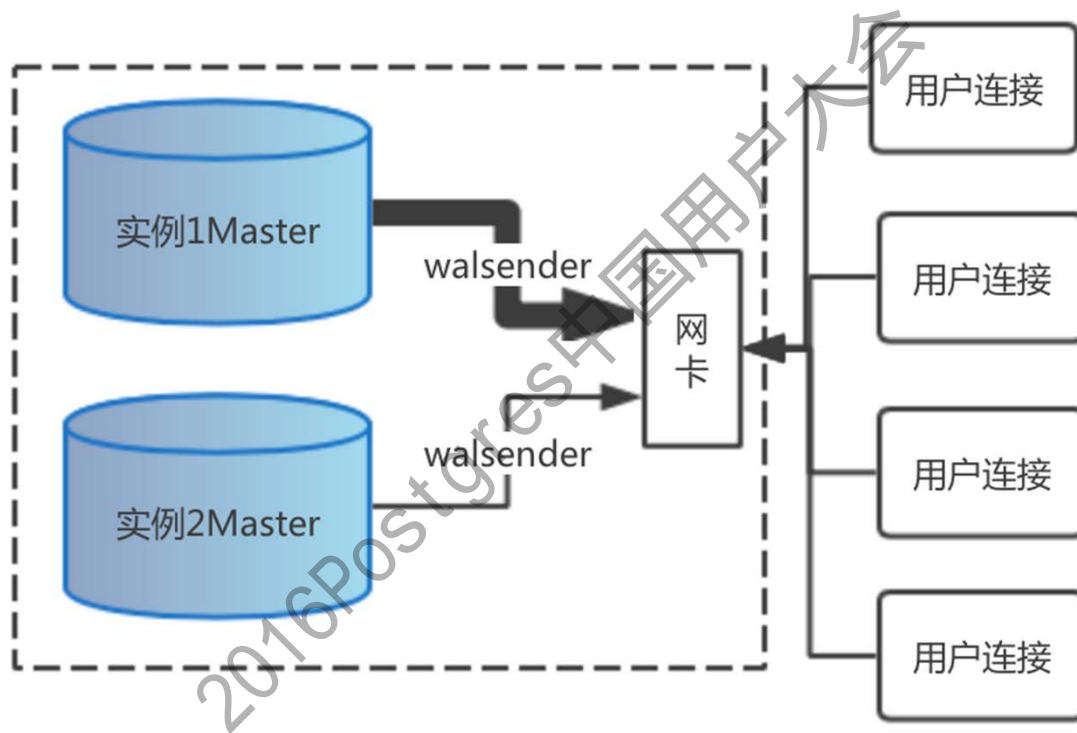
- 调大**wal\_keep\_segments**（增加日志堆积）
- 设置为同步复制模式（降低数据库性能）
  - `synchronous_commit=on, remote_write, remote_apply`
- WAL并行传输（提升带宽利用率）
- 限制主库WAL的产生速度（降低数据库性能）
  - 降低主库的IOPS
  - 调大**wal\_writer\_delay**
- 加快WAL日志在整个流复制过程的流转
  - 少落盘
  - 预加载

# 减少主备数据延迟





# 主动限制Walsender速度



# 主动限制Walsender速度

- 限制主库Walsender的速度：
  - Walsender如果过快，加入智能休眠，速度平缓下降
  - 减小socket buffer
- 限制主库产生WAL日志的速度：
  - 降低主库的IOPS
  - 调大`wal_writer_delay`

2016Postgres中国用户大会

# 其他

- **postgres配置主从流复制**  
<https://yq.aliyun.com/articles/46629?spm=5176.100240.searchblog.7.QqOUbl>
- **PgSQL · 特性分析 · PG主备流复制机制**  
<http://mysql.taobao.org/monthly/2015/10/04/>
- **PostgreSQL 同步流复制原理和代码浅析**  
<https://yq.aliyun.com/articles/55676?spm=5176.100240.searchblog.7.CTmdE7>
- **PostgreSQL 最佳实践 - 读写分离**  
<https://yq.aliyun.com/articles/59344?spm=5176.100240.searchblog.50.jRWLR6>
- **PostgreSQL源码分析 备库查询冲突 - User was holding shared buffer pin for too long**  
<https://yq.aliyun.com/articles/59143?spm=5176.100240.searchblog.75.jRWLR6>
- **PostgreSQL 9.2 devel adding cascading replication support**  
<https://yq.aliyun.com/articles/14699?spm=5176.100240.searchblog.7.z1MhhK>
- **PostgreSQL 9.4 new feature: Replication slots**  
<https://yq.aliyun.com/articles/14638?spm=5176.100240.searchblog.71.HYAYTr>
- **PostgreSQL Replication By Zoltan Boszormenyi, Hans-Jurgen Schonig**

# Q&A

2016Postgres中国用户大会